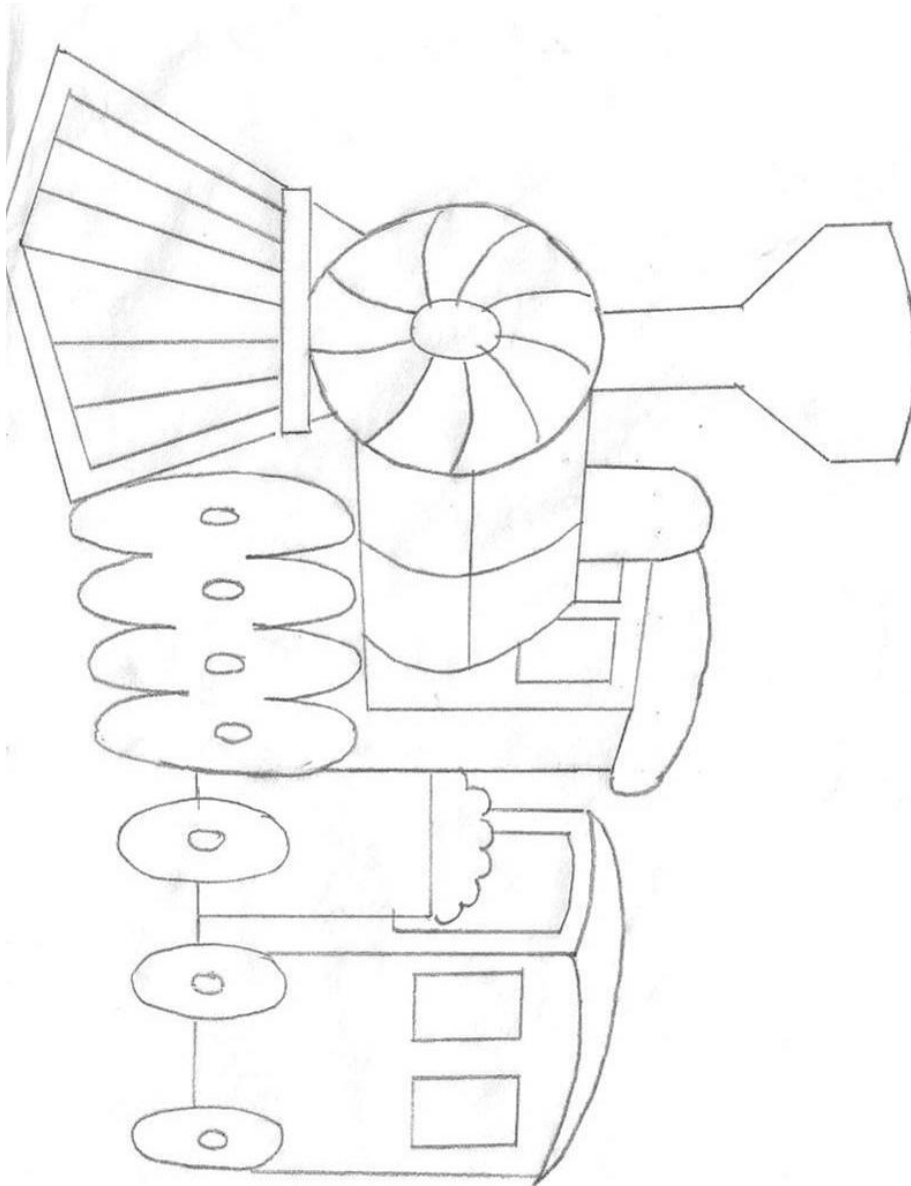


## Applikationsvorlage Eisenbahn

Diese Vorlage darf ohne eine Einschränkung genutzt werden. Keine Haftung für eventuelle Fehler.

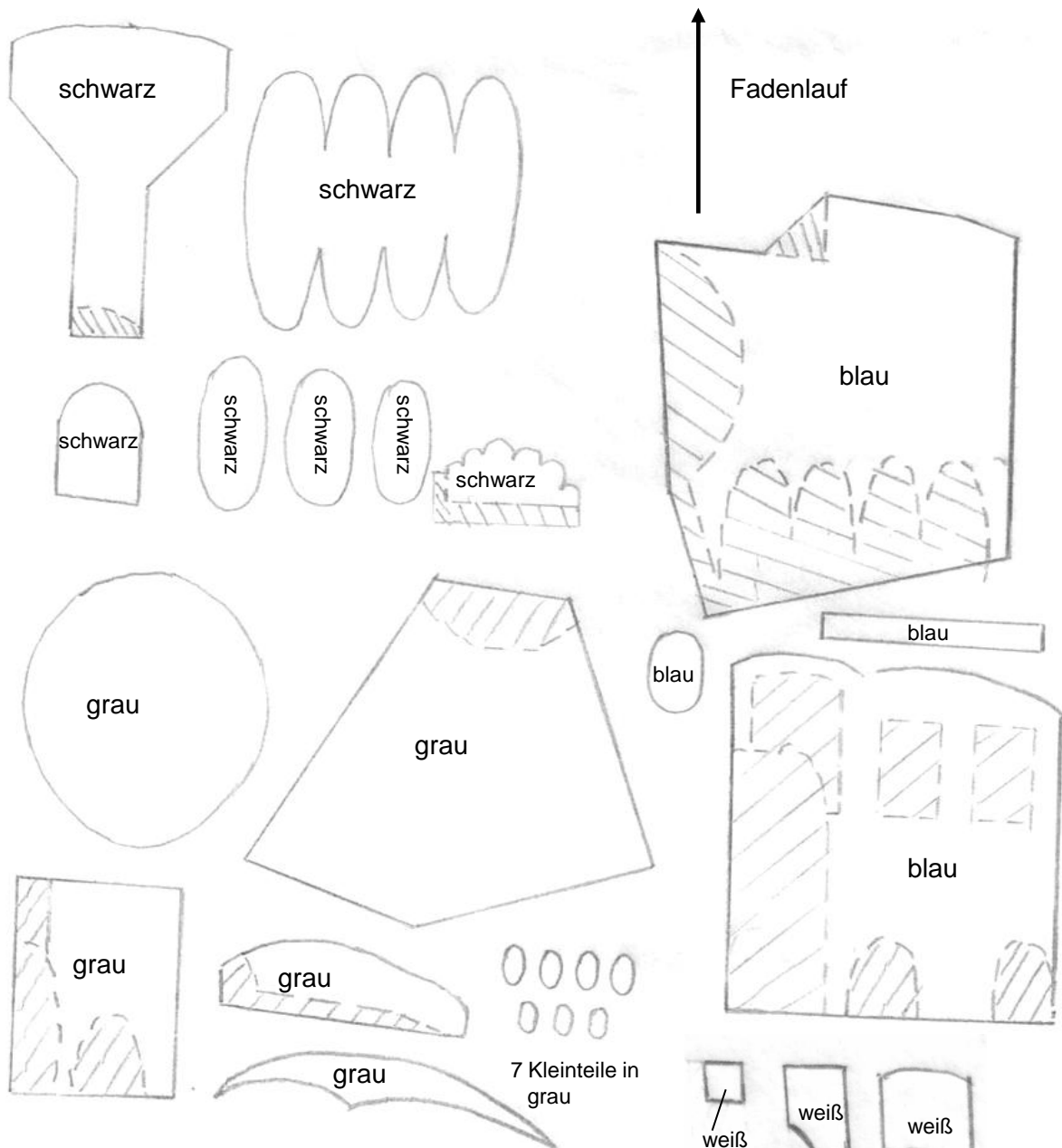
Ich würde mich freuen, wenn Ihr mir ein Bild des fertigen Projekts mailt an [carlanaeht@web.de](mailto:carlanaeht@web.de).

Auf Seite 2 findet Ihr die Einzelteile, auf Seite 3 die Vorlage zum „Nähmalen“ der Details.

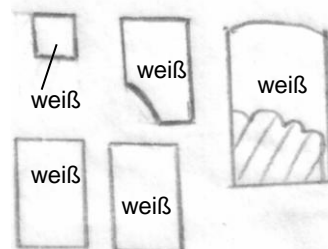


**Erläuterung der Vorlage:**

- Schneidet alle Teile entlang der Außenlinien aus.  
Die schraffierten Flächen zeigen lediglich an, wo die Teile beim Auflegen überlappen sollen. Dies bei der Reihenfolge des Aufbügelns beachten!
- Beachtet beim Aufbügeln des Stoffes auf das Vliesofix, wenn möglich, den Fadenlauf – dann wird das Gesamtbild einfach schöner.



- Die Einzelteile gleicher Farbe habe ich gruppiert angeordnet, wer will, kann sie gleich so aufbügeln. Natürlich können auch andere Farben gewählt werden.



**Details nähen:**

Zum „Nähmalen“ der zusätzlichen Linien pause ich diese auf sehr dünnes, aufbügelfbares Stickvlies und nähe mit Geradstich darauf. Das Vlies anschließend auswaschen oder vorsichtig ausreißen.

Ich benutze gern den dreifachen Geradstich, damit die Linien besser sichtbar sind, man kann auch mit einfachem Geradstich wenigstens zweimal drüber nähen.

